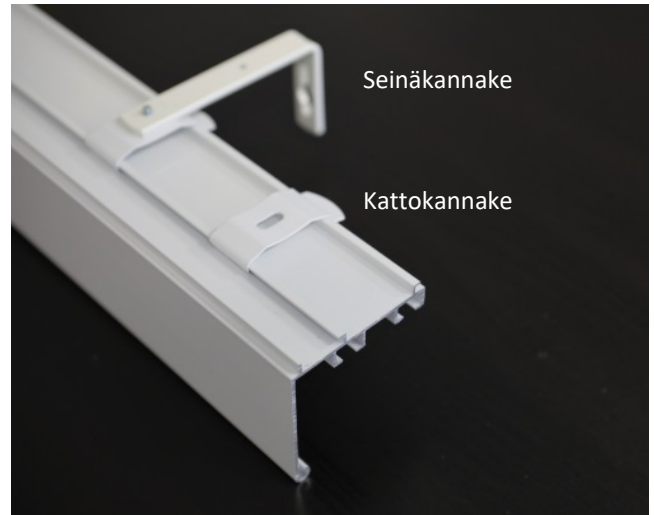
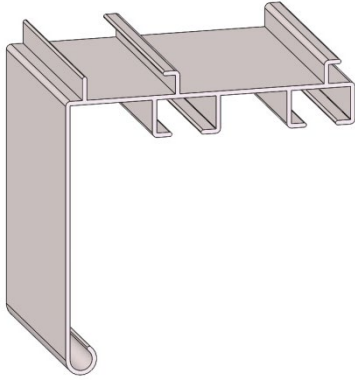


KT 8066 LIPALLINEN KISKO / ASENNUSOHJE



1. KT 8066 asennetaan yleensä kattoon
2. Avaa paketit varovaisesti ja laita kiskot ja tarvikkeet valmiiksi lattialle ikkunan alapuolelle
3. Merkitse kannakkeiden paikat kattoon kynällä
4. Reunimmaisiet kannakkeet asennetaan noin 5-10 cm etäisyydelle kiskon päädyistä
5. Kisko voidaan asentaa myös ilman kannakkeita, suoraan kattoon. Poraa ensin noin 4 mm reikä liukuurien väliin ja ruuvaa suoraan kattoon
6. Jaa reunimmaisten kannakkeiden väliin jäänyt mitta niin, että kannakkeiden väli on noin 70-80 cm
7. Ruuvaa kannakkeet paikoilleen. Käytä aina asennusmateriaaliin sopivia ruuveja ja kiinnitystulppia
8. Asenna kiskoon valmiiksi liu'ut, pysäyttimet, päätykappaleet sekä mahdolliset jatkokappaleet
9. Nosta kisko paikoilleen ja kiinnitä kannakkeisiin. Jatkettu kisko (yli 6 m pitkä) on helpointa asentaa kannakkeisiin, jos asentajia on kaksi

Huolehdi, että kisko on asennettu niin, että liukuja saa lisättyä tarvittaessa myöhemminkin



KISKOTALO

Eurokangas